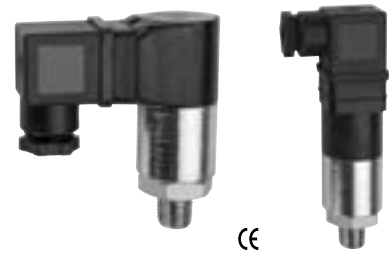


PS75-坚固的圆柱型压力开关

- ▶ 侧装 DIN 连接原 PS-FA 系列
- ▶ 顶装连接原 PS-FB 系列
- ▶ 5 ~ 6000psi(0.35 ~ 414bar)
- ▶ 长寿命的耐磨盘设计
- ▶ DPDT 型可选

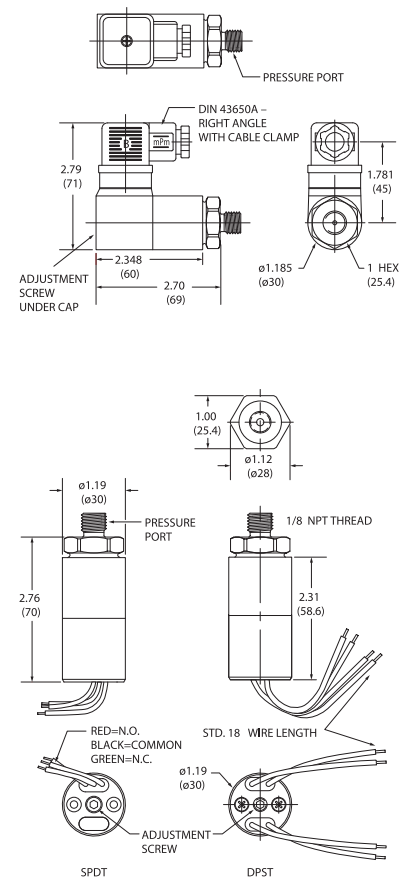
Gems PS75 系列具有全金属表面，压力过载止动功能使得开关在高压涌动的环境仍能出色的工作。它的内部具有耐磨盘和减震环以延长寿命，开关使用了活塞 / 隔膜设计，将活塞技术的高耐压和隔膜技术的敏感性结合起来。开关可以在现场设定，也可以在工厂设定。



性能参数

工作温度:	- 40° F ~ 180° F (-40°C ~ -82°C)
开关	5 Amp SPDT @ 120/240VAC 和 12/24VDC; 1 Amp 金触点 (-G 选择)
重复性	最大设定点的 2% @ 70° F(20°C)
接液部件	
隔膜	腈 (可选 Viton®, Neoprene 或 EPDM)
压力接口	镀锌钢 (可选 316 SS)
外壳	镀锌钢 (可选 316 SS)
电气端子	DIN 43650A IP65; 带飞线导管 IP00; 飞线 IP65
耐压	9000 psi (600 bar)
认证	CE, UL 认证可选
重量, 约	0.5lbs.(0.23kg)

外型尺寸



订货指南

使用下列的**黑体字**构成产品代码

选择: _____

PS75 **-10** **-4MNZ** **-C** **-H** **-XX** **-XXXX**

1. 压力量程代码 _____
 从下表中插入压力量程代码

2. 压力接口 ¹ _____
 12L 14 镀锌钢 316 不锈钢
 -2MNZ 1/8" NPTM -4MNS 1/4" NPTM
 -4MNZ 1/4" NPTM -4MGS 1/4" BSPM
 -4FNZ 1/4" NPTF -4FGS 1/4" BSPF
 -4MGZ 1/4" BSPM -6MSS 9/16" -18 SAE 阳
 -4FGZ 1/4" BSPF
 -4MSZ 7/16" -20 SAE 阳
 -6MSZ 9/16" -18 SAE 阳
 -4SSZ 7/16" -20 SAE 阳 Swivel

3. 电路 _____
 -A SPST/NO; -B SPST/NC; -C SPDT;
 -AA DPST/NO²; -BB DPST/NC²; -CC DPDT²

4. 电气连接 _____
 -FLXX 飞线²; -ELXX 带飞线的 1/2 NPT 阳导管⁴;
 -H DIN 43650A 仅有阳插座⁵; -HR 直角 DIN 43650A 仅有阳插座⁵;
 -HC DIN 43650A 9mm 插头⁵;
 -HCR 直角 DIN 43650A 9mm 插头⁵;
 -HN DIN 43650A 带 1/2" 阴 NPT 导管⁵;
 -HNR 直角 DIN 43650A 带 1/2" 阴 NPT 导管⁵;

5. 选项 _____
 -V Viton[®] 隔膜; -N Neoprene 隔膜; -E EPDM 隔膜;
 -G 金触点 (负载 <12 mA @ 12 VDC)
 -RD Reduced Differential (50% reducton typical); -OXY 氧气清洁⁶;
 -R 限流器 (低阻尼系数) 黄铜;
 -SR 螺旋限流器 (高阻尼系数) 12L14 钢 w/ 黑氧化抛光;
 -WF 全天候包装连接器, 阴; -WM 全天候包装连接器, 阳;
 -DE 德国连接器, 阳, DT04 系列

6. 设定点 (可选项) _____
 A. 指定设定点 -FS (PSI 或 BAR 单位, 见下列)⁷
 B. 设定点类型
 R 升压报警; F 降压报警
 例如: -FS1BARF for 1 BAR 降压报警或 -FS20PSIR、20 PSI 升压报警

注释:

- 多种安装方式可选, 与工厂联系。
- 要求 -FL 或 -EL 电气连接。
- 18" 是标准的。以英寸指定长度 (最大 48")。例如: -FL18 或 -FL30。
- 18" 是标准的。以英寸指定长度 (最大 48")。例如: -EL18 或 -EL30。
- DIN 连接器要求 -C SPDT 电路。
- 要求不锈钢压力接口。
- 设定点必须在第一步选择的压力范围内。

压力量程表

压力范围编码	压力范围	平均死区	耐压
10	5 ~ 25psi(0.35 ~ 1.7bar)	2 ~ 4psi(0.25 ~ 0.40bar)	500psi(35bar)
20	15 ~ 75psi(1.0 ~ 5.2bar)	5 ~ 10psi(0.35 ~ 0.65bar)	9000psi(600bar)
30	50 ~ 150psi(3.5 ~ 10.3bar)	20 ~ 40psi(1.3 ~ 2.6bar)	9000psi(600bar)
40	150 ~ 650psi(10.3 ~ 44.8bar)	40 ~ 85psi(2.6 ~ 5.7bar)	9000psi(600bar)
50	500 ~ 1750psi(34.5 ~ 120.7bar)	120 ~ 200psi(8 ~ 15bar)	9000psi(600bar)
60	1000 ~ 3500psi(69.0 ~ 241.3bar)	300 ~ 500psi(21 ~ 35bar)	9000psi(600bar)
70	2500 ~ 6000psi(172.4 ~ 413.7bar)	300 ~ 500psi(21 ~ 35bar)	9000psi(600bar)